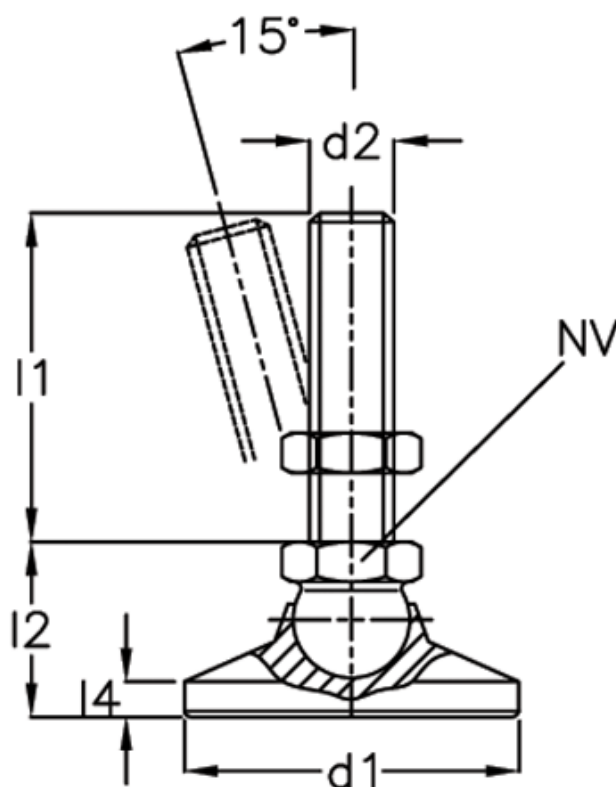


Varenummer: 20343260M16100OS  
Beskrivelse: E+G Drejeledsfod  
GN 343.2-60-M16-100-OS

## Mål



$d1 = 60$   
 $d2 = M16$   
 $l1 = 100$   
 $l2 = 36$   
 $l3 = -$   
 $l4 = 8.5$   
 $l5 = -$   
 $NV = 24$

Statisk belastning = 62  
Vægt i (g) = 520